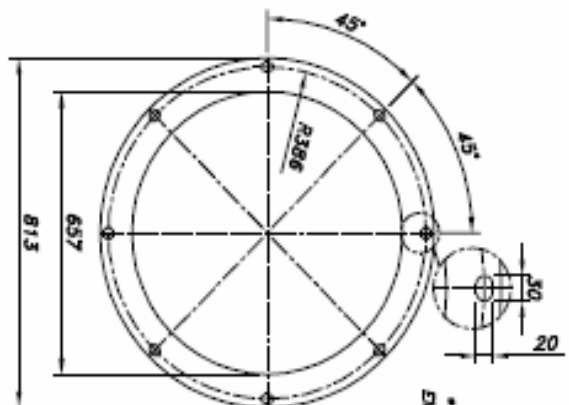
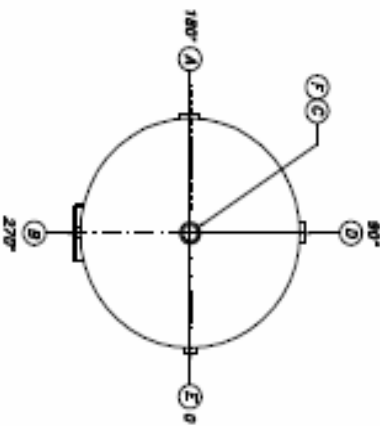


TABELA 2 - FLANGE DE INSTALAÇÃO
 RESERVAÇÃO DE SEGURANÇA INTERNA
 LAMINA MANUAI.

RESERVAÇÃO DE SEGURANÇA EXTERNA
 - ATACADO DO ALMODO COMERCIAL S/AZ
 - SEM DOUZO DE FOMDO EVOZO DE ALTA PRESSÃO 100 MICRONS.
 - LAMA DE LADO DE PULVERIZADO AGRICOLA
 NA COR AZUL MANUAI. 4,8 79 4/10 COM 20 MICRONS.



* OS FURACOS EQUIDISTANTES EM 360° NA CIRCUNFERENCIA DE RAIO 388mm

DETALHE DO FLANGE
 PARA FIXAÇÃO DOS
 CHUMBADORES

TABELA 1 - BOCALIS

POS.	DIAM.	TIPO	SERVIÇO	OBSERVAÇÕES
A	2"	LUVA R. BSP - #3000	ENTRADA DE AR	
B	1/2"	LUVA R. BSP - #3000	MANOMETRO	
C	2"	LUVA R. BSP - #3000	RESERVA	
D	2"	LUVA R. BSP - #3000	SAIDA DE AR	
E	1"	LUVA R. BSP - #3000	VALVULA DE SEGURANCA	
F	2"	LUVA R. BSP - #3000	DEENO	

Responsável Técnico

Engº CARLOS GONÇES
 Crea/5C 28.417-B

Projeto

1º DESENHO

Código de Aprovação
 SPAC-1000-14

Projeto por	Desenhado por	Aprovado por
FABRÍCIO PEREIRA	DOUGLAS MELO	FABRÍCIO PEREIRA
Data do Projeto	Data do Desenho	Data da Aprovação
11/04/2007	18/03/2007	18/03/2007
Escala	Folha	Massa (kg)
1:25	1-2	400

Equipamento
 Reservatório de Ar Comprimido 1M3 - 14,0kaf/cm²

